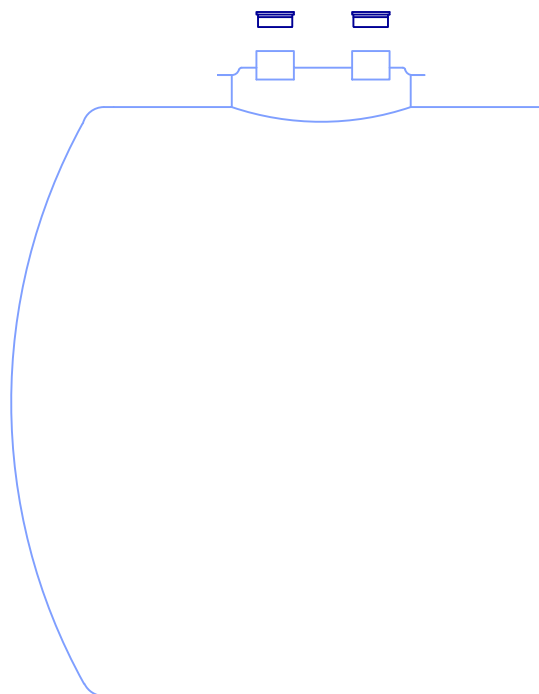


# STOCKAGE D'EAUX

## Prééquipement :

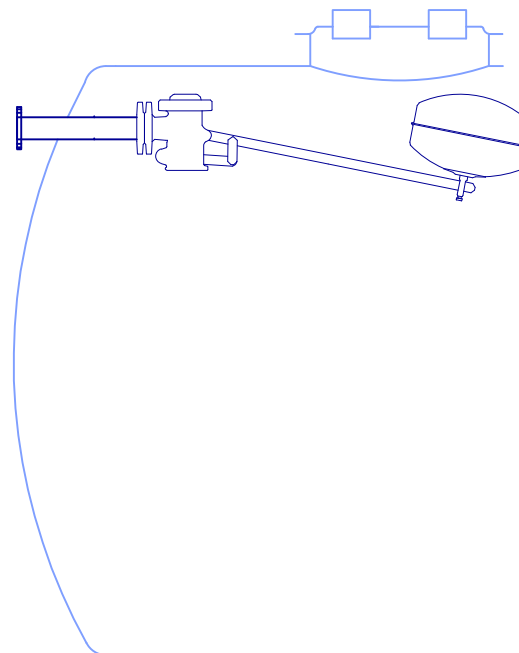
### **BOUCHONNAGE** (Etanchéité du plateau)

Bouchons plastique DN50



### **ROBINET "Bayard" A FLOTTEUR** (dont piquage sur fond bombé avec bride PN10, acier ou inox)

(DN50, DN80, DN100)



Tél: 04 76 05 64 66  
Fax: 04 76 05 64 77  
<http://www.allaman.fr>  
38500 VOIRON

**ALLAMAN**  
*Réservoirs*